



NETTUNO
SINERGIE INDUSTRIALI
NETTUNO

NETTUNO SINERGIE INDUSTRIALI S.R.L



RAPPRESENTANZE DI:

MACCHINE UTENSILI

STRUMENTI E MACCHINE DI MISURA

SISTEMI PER AUTOMAZIONI INDUSTRIALI

Fresatrice a 5 assi HERMLE C 40 Dynamic con CNC Heidenhain TNC 530



Sede Legale e Amm.va
Via Farini, 21- 40124 Bologna
P.IVA e Cod. Fisc. 04263640379
C.C.I.A.A. N. 0361940
Ischr. Trib. N. 66774



**Business
Partner**

Ufficio:
Via dei Bersaglieri, 18
40010 Sala Bolognese BO
Tel. 051.313.699 Fax 051.64.211.44
E-mail: info@nettunosinergie.it

Fresatrice a cnc a 5 assi HERMLE C 40 U Dynamic

SPECIFICHE TECNICHE:

Anno di fabbricazione : **2007**

Unità di governo : **Heidenhain iTNC 530**

Corsa asse X: **mm 850**

Corsa asse Y: **mm 700**

Corsa asse Z: **mm 500**

Attacco : **ISO 40 (DIN 69871)**

Giri mandrino : **18.000** g/min

Magazzino Utensili : **38** posizioni

Assi lineari : versione **Dynamik**

Tavola rotobasculante : **Ø 420** mm

Carico max tavola : **600** Kg

Evacuatore trucioli

Pistola di lavaggio trucioli

Dispositivo di pulitura a soffio d'aria

Porta cabina ad apertura/chiusura manuale

Tastatore di misura **HEIDENHAIN**

Sistema controllo utensili laser **BLUM**

Volantino elettronico

Compensazione termica

Marchio CE



NETTUNO
SINERGIE INDUSTRIALI
NETTUNO

NETTUNO SINERGIE INDUSTRIALI S.R.L



RAPPRESENTANZE DI:

MACCHINE UTENSILI

STRUMENTI E MACCHINE DI MISURA

SISTEMI PER AUTOMAZIONI INDUSTRIALI



MI10 LITE 5G
AI QUAD CAMERA

Sede Legale e Amm.va
Via Farini, 21- 40124 Bologna
P.IVA e Cod. Fisc. 04263640379
C.C.I.A.A. N. 0361940
Ischr. Trib. N. 66774



**Business
Partner**

Ufficio:
Via dei Bersaglieri, 18
40010 Sala Bolognese BO
Tel. 051.313.699 Fax 051.64.211.44
E-mail: info@nettunosinergie.it



NETTUNO
SINERGIE INDUSTRIALI
NETTUNO

NETTUNO SINERGIE INDUSTRIALI S.R.L.

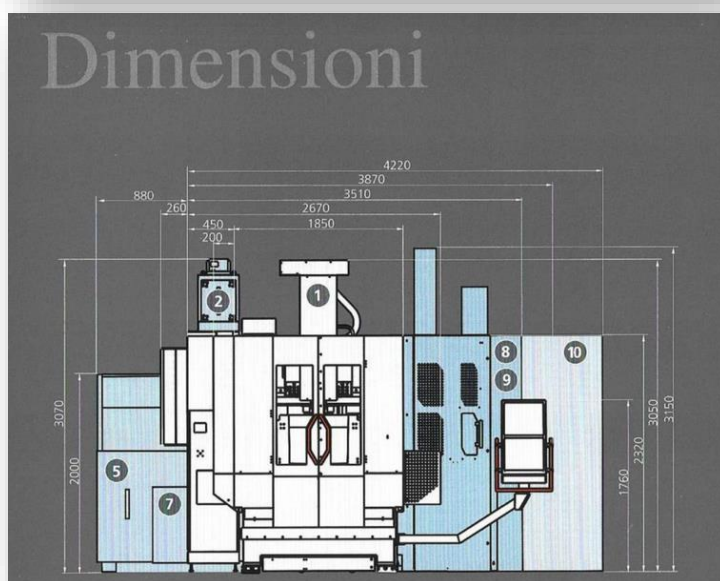


RAPPRESENTANZE DI:

MACCHINE UTENSILI

STRUMENTI E MACCHINE DI MISURA

SISTEMI PER AUTOMAZIONI INDUSTRIALI



Sede Legale e Amm. va
Via Farini, 21- 40124 Bologna
P.IVA e Cod. Fisc. 04263640379
C.C.I.A.A. N. 0361940
Ischr. Trib. N. 66774



**Business
Partner**

Ufficio:
Via dei Bersaglieri, 18
40010 Sala Bolognese BO
Tel. 051.313.699 Fax 051.64.211.44
E-mail: info@nettunosinergie.it